

# 第61回 全日本実業団障害馬術大会

## プログラム

- 日 程： 令和6年1月13日(土) ～ 1月14日(日)
- 場 所： 壬生乗馬クラブ
- 主 催： 日本社会人団体馬術連盟
- 協 賛： レッキス工業株式会社
- 後 援： 農林水産省 スポーツ庁 栃木県・栃木県教育委員会  
公益社団法人日本馬術連盟 日本中央競馬会  
日本中央競馬会 助成事業

## 大会役員

大会会長	山口 昇				
大会副会長	東 純一	宮川 一彦			
大会顧問	斎藤 十朗	菅原 俊之	宮川 恭一	駒井 雅夫	樋口 正明
	新垣 恒則	丹澤 太良	森下 力		
参 与	内田 忠	平井 雅郎	袋 敏洋	合田 功	松元 庸子
	小島 久昌	浅野 純子	能勢 満司	河田 みさ子	
大会委員長	久保 知之				
審 判 長	村上 喜信				
審 判 員	鶴見 孝子	川瀬 直也			
装 蹄 師	西塚 優司				
獣 医 師	遠藤 麻衣子				
救護看護師	周郷 裕子				
コースデザイナー	岡部 学				
競技委員長	児玉 彰				
競 技 委 員	田原 孝幸	水田 貴	梅村 憲	小寺 夏鈴	早田 恭彦
	辰巳 良昭	中村 則幸	龍 家圭	李 太喜	小野田 彩乃
	大橋 実央	川瀬 直也	杉田 愛子	丁野 梨沙	能勢 満司
	林 由佳	若島 恵介	工藤 豊	鳥塚 修	関 美雪
記 録	丁野 梨沙				
総 務	能勢 満司				
会 計	能勢 満司				
馬匹提供団体	壬生乗馬クラブ	八王子乗馬倶楽部	小山乗馬クラブ大沼		
	フジホースライディングクラブ	慶応義塾大学體育會馬術部			
運 営 協 力	壬生乗馬クラブ	宇都宮大学馬術部			

# 競 技 日 程

## 1月13日(土)

- 7:30 大会責任者・コースデザイナー・学生集合、コース設営  
※設営完了次第、コースオープン
- 8:15 馬匹提供団体集合、打合せ
- 8:30 大会役員・審判集合、打合せ
- 8:45 選手・馬匹担当役員集合、開会式(出場選手は正装にて集合)
- 9:40 実業団戦 第1～4 試合使用馬匹試走開始(提供団体)
- 10:00 実業団戦【1次予選】 第1 試合～第4 試合
- 12:00 実業団戦 第5～8 試合使用馬匹試走開始(提供団体)
- 12:20 実業団戦【1次予選】 第5 試合～第8 試合
- 14:10 実業団戦 第9 試合使用馬匹試走開始(提供団体)
- 14:30 実業団戦【1次予選】 第9 試合
- 14:50 競技終了、組替・馬場整備、2次予選組み合わせ抽選

## 1月14日(日)

- 8:15 馬匹提供団体集合、打合せ、コースオープン
- 8:30 大会役員・学生・審判集合、打合せ
- 8:45 選手・馬匹担当役員集合、連絡事項伝達
- 9:40 実業団戦 第10～13 試合使用馬匹試走開始(提供団体)
- 10:00 実業団戦【2次予選】 第10 試合～第13 試合
- 11:00 実業団戦 第14～15 試合使用馬匹試走開始(提供団体)
- 11:20 実業団戦【2次予選】 第14 試合～第15 試合
- 12:00 競技終了、組替・馬場整備、準決勝組み合わせ抽選
- 12:30 実業団戦【準決勝】 下見開始
- 12:50 実業団戦【準決勝】 使用馬匹試走開始
- 13:10 実業団戦【準決勝】 第16 試合・第17 試合
- 13:40 競技終了、組替・馬場整備
- 14:10 実業団戦【決勝】 下見開始
- 14:30 実業団戦【決勝】 使用馬匹試走開始
- 14:50 実業団戦【決勝】 第18 試合
- 15:10 競技終了、使用馬匹手入れ、退厩作業
- 16:00 実業団戦表彰式(正装)、終了後解散
- ※当日の天気や進行により、前倒し等、変更する場合があります

## 第 61 回 全日本実業団障害馬術大会 実施要項

1. 大会名： 第 61 回 全日本実業団障害馬術大会
2. 主催： 日本社会人団体馬術連盟
3. 開催日： 令和 6 年 1 月 13 日(土) ～ 14 日(日)
4. 開催場所： 壬生乗馬クラブ (栃木県下都賀郡壬生町国谷 2123)
5. 出場資格  
団体出場資格
  - 日本社会人団体馬術連盟 正会員団体
  - 同一団体内で出場資格を有する選手を 3 名以上揃えたチームを編成できる団体
  - 大会役員、馬匹担当役員を各日 1 名以上派遣できる団体選手出場資格  
日本社会人団体馬術連盟 馬術技能資格 A または B グレードに認定され、当年度に登録されている者
6. 競技形式
  - (1) 貸与馬による各団体チーム 3 名による対抗戦とする。
  - (2) 1 次予選は 2 試合の変形リーグ戦とし、上位 6 チームが 2 次予選へ進出する。
  - (3) 2 次予選は 2 試合の変形リーグ戦とし、上位 4 チームが決勝トーナメントへ進出する。
  - (4) 決勝トーナメントは 3 名戦とする。3 位決定戦は行わず準決勝敗退団体を同率 3 位として扱う。
  - (5) 1 次予選の組み合わせは、事前の抽選により確定する。なお、抽選後に出場を辞退する団体が出た場合は当該団体と対戦予定であった団体同士の対戦を行うこととする。
  - (6) 2 次予選の組み合わせは、進出団体による抽選で決定するものとし、1 次予選の結果は引き継がないものとする。
  - (7) 競技規程は、最新の日本馬術連盟競技会規程 (減点基準表については基準表 A) 及び日本馬術連盟国民体育大会馬術競技規程 (16. 団体障害飛越競技) を採用する。2 反抗失権とする。基準タイムの設定など一部ローカルルールを採用する。  
予選と順位決定戦については、早着減点を採用する。
  - (8) 危険防止の観点から、主催者及び審判団の協議に基づき参加団体責任者に改善を指導する場合がある。
  - (9) 使用予定馬が故障などにより使用不能となった場合、競技前・途中の如何を問わず、予備馬による再走行とする。ただし、審判団の判断によってはその限りではない。
  - (10) その他、詳細については当日までに説明するので、注意すること。
7. 予選勝敗決定方法
  - (1) 勝点の多い団体を勝者とする。
  - (2) 勝点と同じ場合は、次の順序で勝者を定める。
    - 減点合計の少ない団体
    - 各走行のタイムの基準タイムとの差の絶対値の合計の少ない団体
    - 減点 0 の選手の多い団体
    - 最少減点者の所属する団体
    - 失権者の少ない団体

- (3) 以上をもって決定しない場合は、抽選により決定する。
8. 勝点決定法
- (1) 相対する選手で、減点の少ない者に勝点を与える。
  - (2) 減点と同じ場合には、引き分けとする。  
(準決勝、決勝については、タイムの速い方を上位とする。)
9. 予選の結果による2次予選/決勝トーナメント出場団体は、次の順序で決定する。
- (1) 勝数の多い団体を上位とする。
  - (2) 勝数が同じ場合は勝数の多い団体を上位とする。
  - (3) 前項で2チームが同じ勝点の場合は、その2チームの対戦における勝利チームを上位とする。なお、3チームが同じ勝点の場合は抽選とする。
  - (4) 以上をもって決定しない場合は抽選とする。
10. 決勝トーナメントにおける勝敗は、次の順序で決定する。
- (1) 勝数の多い団体を上位とする。
  - (2) 勝数が同じ場合は、次の順序で勝者を定める。
    - 減点合計の少ない団体
    - 走行タイムの合計が少ない団体
    - 減点0の選手の多い団体
    - 最少減点者の所属する団体
    - 失権者の少ない団体
  - (3) 以上をもって決定しない場合は別に協議する。
11. 決勝トーナメント組み合わせ  
予選競技終了後、決勝トーナメントの組み合わせ抽選会を行う。
12. 大会役員と馬匹担当役員の派遣  
出場団体は、大会期間中の定められた期間(※)、大会役員および馬匹担当役員を1日につきそれぞれ1名を派遣すること。
- 馬匹担当役員  
馬装と手入れを問題なくできる者とし、出場選手との兼務は可とします。2日目の馬匹担当役員は担当馬匹の退厩作業までが業務となります。
  - 大会役員  
大会の運営に交代なく終日従事することとし、出場選手との兼務はできません。
- ※大会期間中の定められた期間  
大会期間とは、大会に参加する馬匹が入厩する日時から大会の終了後4時間までを言い、その期間内において大会役員もしくは馬匹担当役員としての業務が完了するまでの期間
13. 注意事項
- (1) 異議の申立ては、代表者を通じて書面により行うものとする。競技の成績が発表されてから30分を経過した場合、申立ては受理されない。
  - (2) 服装はFEI規定を適用し、出場者は必ず保護帽を着用すること。保護帽は容易に脱落しないよう恒久的に取り外しが出来ない顎紐がシェル部に3点以上で固定されたものでなければならない。また、チャップス等での出場は認められません。  
また、安全のため、エアバッグ式ベストなどのプロテクターの着用を強く推奨します。
  - (3) 拍車は丸又は棒拍とする。馬匹提供団体および審判長の指示により、着用を認めないこともある。
  - (4) 審判長が認めた場合を除き、上記(2)(3)に違反した場合、失権とする。
  - (5) 準備運動は3分2飛越以内とする。飛越回数オーバーは失権、逆標旗飛越については都

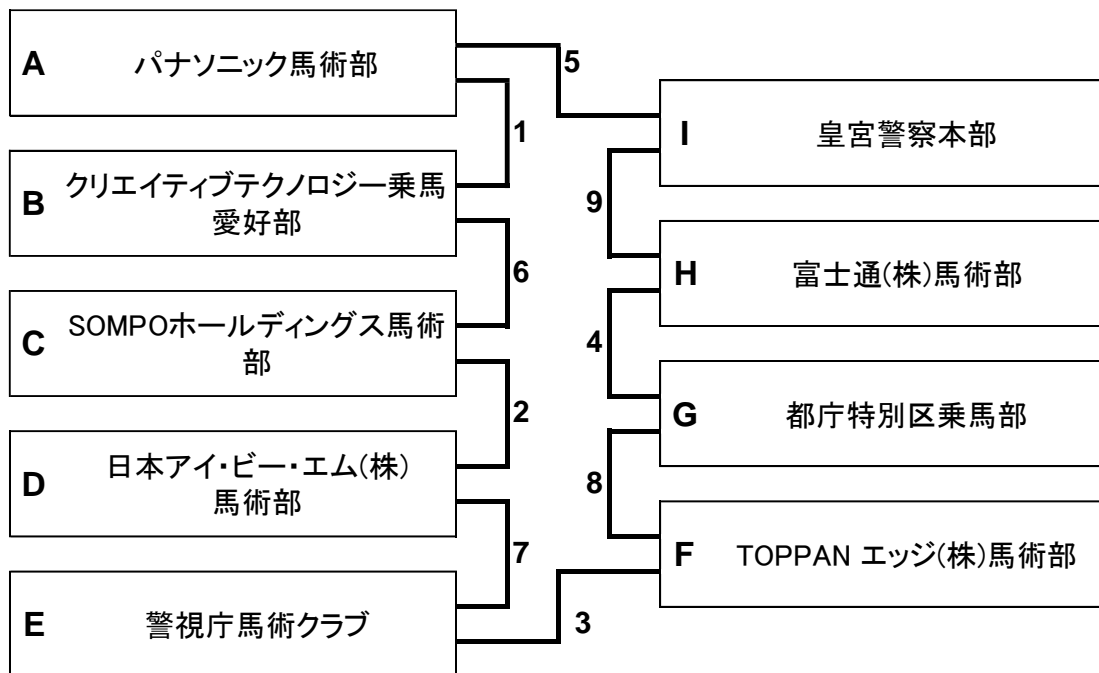
度罰金 3 万円を課す。

- (6) 馬匹、進行状況等により一部を変更して実施する場合がある。
- (7) 参加者・馬匹担当役員・観覧者の事故疾病について、主催者は応急処置をするが、その責は負わない。
- (8) 近年、使用馬匹の能力が向上しているにも関わらず、選手の練習不足により即応できない場面が見受けられるため、参加選手は何らかの傷害保険に加入し、危険防止の面からも十分な準備を心掛けること。
- (9) 各団体の参加状況に応じて、実施要項・競技形式を見直す場合がある。

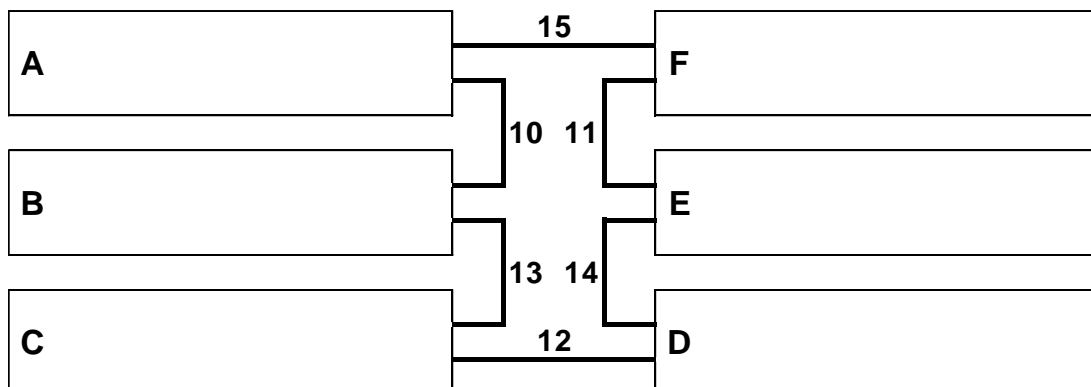
## 出場団体

No	団体名
1	クリエイティブテクノロジー乗馬愛好部
2	警視庁馬術クラブ
3	皇宮警察本部
4	SOMPO ホールディングス馬術部
5	都庁特別区乗馬部
6	TOPPAN エッジ(株)馬術部
7	日本アイ・ビー・エム(株)馬術部
8	パナソニック馬術部
9	富士通(株)馬術部

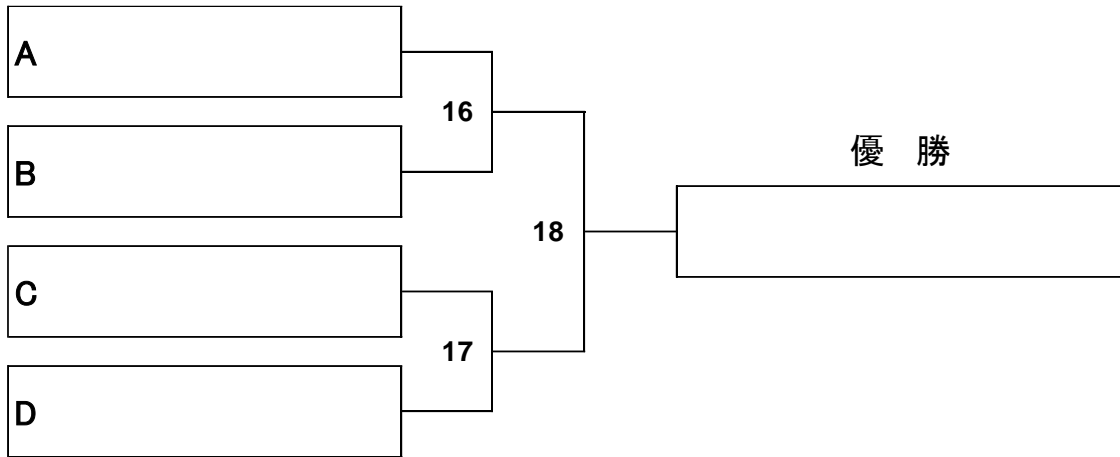
### 1 次予選 組み合わせ



### 2 次予選 組み合わせ



# 決勝トーナメント





## 出 場 団 体

団体名	登録区分	登 録 者 氏 名
クリエイティブテクノロジー 一乗馬愛好部	登録選手	辰己 良昭、戸上 登記子、山島 龍一郎、武笠 昭男 赤羽 日向
	馬匹担当役員	第1日目 山島 龍一郎▽、 第2日目 赤羽 日向▽
	派遣役員	第1日目 辰己 良昭▼、 第2日目 辰己 良昭▼
警視庁馬術クラブ	登録選手	鳥羽 博征、中村 則幸、三浦 敬次郎、山田 龍祐 小野田 彩乃
	馬匹担当役員	第1日目 小野田 彩乃▽、 第2日目 小野田 彩乃▽
	派遣役員	第1日目 有本 優和、 第2日目 鳥羽 博征▼
皇宮警察本部	登録選手	高原 遼、坂本 亮太、檜垣 凜、安部 純澄、 柴田 祐紀、阿部 優真、三好 泰誠、中野 詠心
	馬匹担当役員	第1日目 佐藤 充、 第2日目 佐藤 充
	派遣役員	第1日目 岩井田 徳雄、 第2日目 岩井田 徳雄
SOMPO ホールディングス 馬術部	登録選手	丸山 聖子、児玉 彰、新納 力也、新井 佳代子
	馬匹担当役員	第1日目 新井 佳代子▽、 第2日目 新納 力也▽
	派遣役員	第1日目 ー 第2日目 ー
都庁特別区乗馬部	登録選手	孕石 智司、小山 充、木村 郁実、石田 亨太郎、 中村 航介、杉田 愛子
	馬匹担当役員	第1日目 木村 郁実▽、 第2日目 杉田 愛子▽
	派遣役員	第1日目 能勢 満司、 第2日目 能勢 満司
TOPPAN エッジ(株)馬術部	登録選手	若島 恵介、鈴木 康介、原田 みなみ、大鳥井 浩一
	馬匹担当役員	第1日目 大鳥井 浩一▽、 第2日目 大鳥井 浩一▽
	派遣役員	第1日目 柳 将徳、 第2日目 柳 将徳
日本アイ・ビー・エム(株) 馬術部	登録選手	久保 知之、早田 恭彦、服部 なな、北村 美景
	馬匹担当役員	第1日目 服部 なな、 第2日目 北村 美景
	派遣役員	第1日目 丁野 梨沙、 第2日目 丁野 梨沙
パナソニック馬術部	登録選手	稲葉 理佐、角田 真紀、米谷 倫香、竹村 博行、 武田 信敬、山田 至誠、渡邊 仁貴
	馬匹担当役員	第1日目 大島 由美子、 第2日目 伊藤 匠悟
	派遣役員	第1日目 水野 順子、 第2日目 水野 順子
富士通(株)馬術部	登録選手	田中 友梨子、林 由佳、安藤 洵、田原 孝幸、 安藝 知世
	馬匹担当役員	第1日目 山梨 拓磨、 第2日目 田中 友梨子▽
	派遣役員	第1日目 佐藤 勝敏、 第2日目 山梨 拓磨

▽は選手兼任、▼は選手登録されている者(派遣役員登録日に選手出場した場合、派遣無し)

## 過 去 の 成 績

	優勝	準優勝	第3位
第1回(1968年)	日本中央競馬会	駿蹄会	郵政省、三越
第2回(1968年)	地方競馬全国協会	埼玉銀行	東京都庁
第3回(1969年)	防衛庁	東京都庁	日本中央競馬会
第4回(1969年)	日本中央競馬会	石川島播磨重工	富士通
第5回(1970年)	地方競馬全国協会	駿蹄会	日本航空
第6回(1970年)	東京都庁	防衛庁	三井物産
第7回(1971年)	日本航空	富士通	駿蹄会
第8回(1971年)	特別区競馬組合	農林水産省	日本航空
第9回(1972年)	松下電器産業	防衛庁	埼玉県庁
第10回(1972年)	ナショナル証券	松下電器産業	野村証券 日本航空
第11回(1973年)	日本中央競馬会	特別区競馬組合	日本航空、 自衛隊体育学校
第12回(1974年)	茨城県庁	自衛隊体育学校	日本航空 ナショナル証券
第13回(1975年)	日本中央競馬会	日本航空	トッパン・ムーア 自衛隊体育学校
第14回(1976年)	駿蹄会	三菱油化四日市	富士通 茨城県庁
第15回(1977年)	埼玉県庁	大蔵省	三菱油化四日市 東京都庁
第16回(1978年)	日産火災海上	三菱油化四日市	ナショナル証券 電電公社名古屋
第17回(1979年)	警視庁	東京都庁	自衛隊体育学校 富士通
第18回(1980年)	駿蹄会	東京都庁	三菱油化四日市 大蔵省
第19回(1981年)	日本航空	埼玉県庁	富士通 自衛隊体育学校
第20回(1982年)	日本中央競馬会	カバロ	茨城県庁 日産火災海上
第21回(1983年)	埼玉県庁	大蔵省	日本アイ・ビー・エム 皇宮警察
第22回(1984年)	日産火災海上	防衛庁	東京証券協和会 松下電器産業
第23回(1985年)	農林水産省	地方競馬全国協会	松下電工
第24回 (1986年)	I部	ナショナル証券	日本アイ・ビー・エム
	II部	日本中央競馬会	ナショナル証券
第25回 (1987年)	I部	日本中央競馬会	東京都庁
	II部	皇宮警察	埼玉県庁
第26回 (1988年)	I部	茨城県庁	三菱商事
	II部	富士通	東京証券協和会
第27回 (1989年)	I部	警視庁第二交通機動隊	富士通
	II部	警視庁第二交通機動隊	農林水産省

		優勝	準優勝	第3位
第28回 (1990年)	I部	茨城県庁	松下電器	NTT
	II部	トッパン・ムーア	レッキス	松下電器
第29回 (1991年)	I部	ナショナル証券	茨城県庁	松下電器、埼玉県庁
	II部	レッキス	富士通	特別区文化体育会
第30回 (1992年)	I部	茨城県庁	特別区文化体育会	日本中央競馬会
	II部	野村証券	勝宮社	農林水産省
第31回 (1993年)	I部	松下電器産業	松下電工	日本中央競馬会 富士通
	II部	トッパン・ムーア	東京都庁	ナショナル証券
第32回 (1994年)	I部	東京都庁	NTT	松下電器
	II部	野村証券	ナショナル証券	警視庁、佐川急便
第33回 (1995年)	I部	ナショナル証券	地方競馬全国協会	東京都庁
	II部	野村証券	ナショナル証券	警視庁
第34回 (1996年)	I部	松下電工	野村証券	日本アイ・ビー・エム
	II部	松下電器	NTT	日本アイ・ビー・エム
第35回 (1997年)	I部	警視庁	野村証券	皇宮警察
	II部	佐川急便	日産火災海上	NTT
第36回 (1998年)	I部	佐川急便	皇宮警察	松下電器
	II部	佐川急便	松下電器	特別区文化体育会
第37回 (1999年)	I部	日本アイ・ビー・エム	松下電器	東京都庁
	II部	地方競馬全国協会	トッパン・フォームズ	日本航空
第38回 (2000年)	I部	松下電器	佐川急便	東京都庁
	II部	富士通	野村証券	防衛庁
第39回 (2002年)		佐川急便	東京都庁	松下電器
第40回 (2003年)		佐川急便	トッパン・フォームズ	東京都庁
第41回 (2004年)		地方競馬全国協会	警視庁	トッパン・フォームズ
第42回 (2005年)		松下電器	日本アイ・ビー・エム	富士通 地方競馬全国協会
第43回 (2006年)		佐川急便	トッパン・フォームズ	日本航空
第44回 (2007年)		トッパン・フォームズ	佐川急便	防衛省
第45回 (2008年)		佐川急便	トッパン・フォームズ	衆議院
第46回 (2009年)		社会人昭和大学	富士通	パナソニック
第47回 (2010年)		パナソニック電工	皇宮警察	パナソニック
第48回 (2011年)		皇宮警察	トッパン・フォームズ	損害保険ジャパン
第49回 (2012年)		日立国際電気	皇宮警察	衆議院

	優勝	準優勝	第3位
第50回(2013年)	トッパン・フォームズ	警視庁	衆議院
第51回(2014年)	富士通	警視庁	日本アイ・ビー・エム 日立国際電気
第52回(2015年)	日立国際電気	皇宮警察	衆議院 トッパン・フォームズ
第53回(2016年)	富士通	日立国際電気	トッパン・フォームズ 日本アイ・ビー・エム
第54回(2017年)	警視庁	富士通	皇宮警察 日本アイ・ビー・エム
第55回(2018年)	SOMPO ホールディングス	日本アイ・ビー・エム	皇宮警察 パナソニック
第56回(2018年)	富士通	社会人昭和大学	日本アイ・ビー・エム SOMPOホールディングス
第57回(2019年)	皇宮警察	パナソニック	社会人昭和大学
第58回(2020年)	日本アイ・ビー・エム	パナソニック	皇宮警察
第59回(2021年)	富士通	SOMPO ホールディングス	日本アイ・ビー・エム
第60回(2022年)	皇宮警察	トッパン・フォームズ	SOMPO ホールディングス

- ・ 1968年 社会人馬術競技会として、第8回より社会人団体馬術大会として開催。
- ・ 第39回より実業団障害馬術大会として、第50回より全日本実業団障害馬術大会として実施。
- ・ 第24回より第38回までは2部リーグ制で開催。

## 日本社会人団体馬術連盟 加盟団体

(2023年11月15日現在)

### 【正会員団体】17団体

伊藤忠商事(株)相互会乗馬部	TOPPAN エッジ(株)馬術部
梅村建工(株)馬術部	日本アイ・ビー・エム(株)馬術部
クリエイティブテクノロジー乗馬愛好部	パナソニック(株)馬術部
警視庁馬術クラブ	パナソニックシステムネットワークス(株)馬術部
皇宮警察本部	富士通(株)馬術部
社会人昭和大学ライディングチーム	防衛省乗馬同好会
衆議院乗馬会	三井物産(株)乗馬部
SOMPO ホールディングス馬術部	レッキス工業(株)馬術部
都庁・特別区乗馬部	

### 【準会員団体】12団体

青波馬術愛好会	日本知的財産協会馬術部
F.R.C. book farm	日本電気保安協会馬術部
グーグル合同会社馬術部	(株)日本馬事普及馬事研究部
ソニー馬術部	(株)三菱総合研究所馬術部
TMG 乗馬同好会	税理士法人山田&パートナーズ乗馬同好会
中部国際空港馬術部	ヤフー乗馬部

### 【維持会員】3団体

エグゼクティブコーチ(株)馬術部	日立グループ馬術部
NTT 馬術部	

## 馬のウェルフェアのための馬スポーツ憲章



国際馬術連盟(FEI)は、国際的な馬スポーツに係わるすべての者が、FEI馬スポーツ憲章を遵守し、いかなる場合にも馬のウェルフェアが最優先され、決して競技の勝敗または商業的な影響を受けてはならないことに同意し、これを受け入れることを求めるものである。

1. 競技出場への準備段階や競技馬の調教段階のいずれの時点においても、馬のウェルフェアが他のどのような要求よりも優先されなければならない。
2. 競技馬と選手は競技出場の許可を得る前に、コンディションが良好で競技参加にふさわしい状態にあり、健康状態も良好でなければならない。
3. 競技会が馬のウェルフェアを損なってはならない。
4. 競技参加後の馬が十分な手入れをされること、また現役を退いた馬が人道的な扱いを受けるための最大限の努力をしなければならない。
5. FEIは馬術スポーツに係わるすべての者が、競技馬のケアおよび管理に関連する各々の専門分野において、可能な限り高いレベルに到達するよう推進する。

FEI CODE OF CONDUCT FOR THE WELFARE OF THE HORSE - FEI

[https://www.equitation-japan.com/about\\_02.html](https://www.equitation-japan.com/about_02.html)

FEI馬スポーツ憲章 - 日本馬術連盟

[http://www.equitation-japan.com/library/library\\_regulation/016\\_sports\\_kensyou.pdf](http://www.equitation-japan.com/library/library_regulation/016_sports_kensyou.pdf)

基本原則と理念 - 日本社会人団体馬術連盟

<http://www.jbg.jp/about/principle>

## << 必読 >>

### 社会人 貸与馬戦の心得

ウィークエンドライダーが中心の社会人にとって、誰が乗るかわからない競技に大切な馬を貸して下さる乗馬クラブや大学は、とてもありがたいものです。また、これらの馬がいなくなれば、我々の競技会は1試合も成り立ちません。皆様が、一戦一戦大切に乘って下さることで、貸して下さる乗馬クラブや大学との繋がりも広がります。社会人だからこそ、皆様の良識と経験を頼りに競技会を開催しておりますが、以下の点につきまして特に皆様のご理解を頂きたいと思っております。

1. 馬を大切にしてください。  
馬は、1回限りの使い捨て自転車ではありません。会ったこともない自分のために、力を尽くして競技してくれるのです。自分の馬と同じように扱い、丁寧に乗りましょう。その場の成績が目くらんで、行き過ぎた騎乗をしないように気遣いましょう。
2. 貸して下さる団体の方に挨拶を。  
参加費を払っていても、馬を借りることには変わりありません。馬にもそうですが、貸して下さる方にも、乗る前の「よろしくお願ひします」乗った後の「ありがとうございました」の一言を忘れずに。競技の結果で挨拶が変わるようでは社会人の名が泣きます。
3. 馬の悪口を言わない。  
競技はミズモノです。常に誰かが負け、誰かが勝ちます。原因はあなたかも知れないし、馬かも知れない。単に折り合いが悪いのかも知れないし、運が悪かったのかも知れない。どんな結果でも、次へつながるものへとしたいですね。「勝てば馬のせい、負ければ自分のせい」は全世界共通の馬乗りの基本です。ましてや、借りている馬に対し悪くいうのはもってのほか。品位を疑われてしまいます。
4. 最後まで面倒を見ましょう。  
馬装を目の前でしていても前でぼーっと見ていたり、汗だらけの馬をそのまま渡したりせず、競技時間の許す限りは最優先で馬の面倒を見ましょう。どこの、誰の馬でも、その時に自分が乗ったら、手入れまでが自分の責任です。できない場合には、一言、やったださる方に断りましょう。「社会人に貸すと馬ピカピカにして返してくれるんだよね」こんな言葉がいつか聞けるといいですね。

お互いに気持ちよく、楽しく競技をしたい、というのは、共通の願ひだと思ひます。社会人競技のこれからの発展のためにも、皆で協力していきましょう。一人一人の小さな行動が、社会人馬術の未来へつながっているのです。ご協力に心より感謝いたします。

**日本社会人団体馬術連盟 (社馬連/JBG)**

**- Japan Business Group Equestrian Federation -**

〒104-0033 東京都中央区新川 2-6-4 新川エフ 2 ビル 6F

TEL: 03-3297-5630 FAX: 03-3297-5636 E-mail: [shabaren@jbg.jp](mailto:shabaren@jbg.jp)

Homepage: <https://jbg.jp/> <https://www.jbg.jp/> - 加盟団体募集中です

Twitter: <https://jbg.jp/t> [https://twitter.com/JBG\\_Shabaren](https://twitter.com/JBG_Shabaren) - 最新情報や馬に関するつぶやき

Facebook: <https://jbg.jp/f> <https://www.facebook.com/JBG.Shabaren> - 最新情報はこちらからも

YouTube: <https://jbg.jp/y> <https://www.youtube.com/user/JBGShabaren> - 大会中継・録画動画

Instagram: <https://jbg.jp/i> [https://www.instagram.com/jbg\\_shabaren/](https://www.instagram.com/jbg_shabaren/) - 写真なども